

Cuisson à haut rendement Braisière basculante gaz, 90L, suspendue

REPÈRE # _____

MODELE # _____

NOM # _____

SIS # _____

AIA # _____



586174 (PFET09GVCO)

Braisière basculante gaz
90lt, fond bi-métal,
suspendue

Caractéristiques principales

- Cuve compatible GN.
- Des capteurs de température permettent un contrôle efficace de la température: l'alimentation en énergie est fournie en fonction des besoins pour maintenir la valeur de la température de consigne sans la dépasser.
- La répartition optimale de la chaleur dans la nourriture fournit les meilleurs résultats de cuisson en termes de goût, de couleur, de consistance et conservation des vitamines,
- Surface de cuisson facile à nettoyer grâce au angles à large rayon,
- Indice de protection IPX6
- Cuve basculante motorisée, avec "SOFT STOP". Vitesse d'inclinaison réglable avec précision. La cuve peut être incliné de plus de 90 ° pour faciliter le vidage et les opérations de nettoyage .
- Sonde intégrée pour un contrôle précis du processus de cuisson
- Aucun dépassement des températures de cuisson demandées, réaction rapide.
- Prise USB permettant la mise à jour du logiciel, de télécharger des recettes ou des données HACCP
- Appareil de cuisson multifonctions utilisé pour la rotir, braiser, mijoter, bouillir, cuire sous pression et à la vapeur.
- Connectivité prête pour un accès en temps réel aux appareils connectés (nécessite 922748 en option - contactez la société pour plus de détails).

Construction

- Habillage extérieur et châssis interne en acier inoxydable 1.4301 (AISI 304).
- Surface polyvalente de cuisson anti-adhésive de 18 mm d'épaisseur: 3 mm d'acier inox grenailé 1.4404 (AISI 316L), laminé sur acier doux 15mm.
- Couverture doublé et isolé en acier inox 1.4301 (AISI 304) monté sur une charnière maintenant le couvercle ouvert dans toutes les positions,
- Appareil au gaz équipé de multiples robustes brûleurs avec allumage électronique et surveillance pour un fonctionnement sécurisé. Fonctionnement au gaz naturel et au GPL (sur demande).
- Robinet mélangeur eau chaude/eau froide en option.
- Présence réduite de petits espaces pour faciliter le nettoyage des côtés dans le respect des normes d'hygiène les plus strictes.
- Poignée isolante avec surface antidérapante.

APPROBATION: _____

- Panneau de commande incliné "Touch" monté à l'avant avec boîtier embouti en retrait, intègre des fonctions d'affichage auto-explicatives qui guident l'opérateur tout au long du processus de cuisson: affichage simultané de la température réelle et de consigne ainsi que le temps de cuisson réglé et le temps de cuisson restant, horloge en temps réel, contrôle "SOFT" pour le chauffage doux pour la nourriture délicate, 9 niveaux de puissance pour mijotage de doux à forte ébullition; minuterie pour départ différé, message d'erreur pour le dépannage rapide.
- Possibilité d'enregistrer des recettes en simple ou multiples phases avec des températures différentes,
- Peut être prédisposé pour un raccordement à un optimiseur d'énergie ou un système de surveillance (option),
- Recyclable à 98%, emballages exempts de substances toxiques
- Habillage extérieur en acier inoxydable 1.4301 (AISI 304).
- [NOT TRANSLATED]
- Panneau de commande LED "Touch", intègre des fonctions d'affichage auto-explicatives qui guident l'opérateur tout au long du processus de cuisson: affichage simultané de la température réelle et de consigne ainsi que le temps de cuisson réglé et le temps de cuisson restant, horloge en temps réel, contrôle "SOFT" pour le chauffage doux pour la nourriture délicate, 9 niveaux de puissance pour mijotage de doux à forte ébullition; minuterie pour départ différé, message d'erreur pour le dépannage rapide.

Développement durable

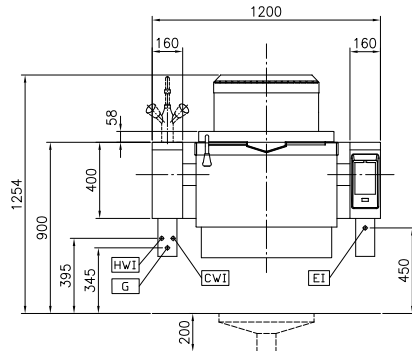


- Isolation thermique de haute qualité de la cuve permettant d'économiser de l'énergie et de maintenir une température ambiante basse.

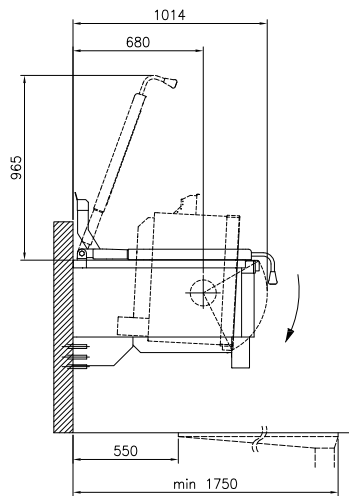
Accessoires en option

- | | | |
|---|------------|--------------------------|
| • Passoire pour marmites BOT & BON 80L | PNC 910053 | <input type="checkbox"/> |
| • Racleur pour tamis à gnocchis pour marmite et braisière | PNC 910058 | <input type="checkbox"/> |
| • Bac GN1/1 perforé+poignées H150 | PNC 910212 | <input type="checkbox"/> |
| • Petite pelle perforée pour braisière (PFEN/PUEN) | PNC 911577 | <input type="checkbox"/> |
| • Petite pelle pour braisière (PFEN/PUEN) | PNC 911578 | <input type="checkbox"/> |
| • Dosseret (longueur 1200mm) pour élément basculant - Montage usine | PNC 912184 | <input type="checkbox"/> |
| • - NOT TRANSLATED - | PNC 912468 | <input type="checkbox"/> |
| • - NOT TRANSLATED - | PNC 912469 | <input type="checkbox"/> |
| • Prise de courant SCHUKO 16/A 230V montée en usine | PNC 912470 | <input type="checkbox"/> |
| • PRISE ELECTRIQUE SWISS TYPE-23 16A 230V | PNC 912471 | <input type="checkbox"/> |
| • PRISE ELECTRIQUE SWISS TYPE-23 16A 400V | PNC 912472 | <input type="checkbox"/> |
| • Prise d'alimentation intégrée (Schuko), 16A, IP55, noire - montée en usine | PNC 912473 | <input type="checkbox"/> |
| • - NOT TRANSLATED - | PNC 912474 | <input type="checkbox"/> |
| • - NOT TRANSLATED - | PNC 912475 | <input type="checkbox"/> |
| • - NOT TRANSLATED - | PNC 912476 | <input type="checkbox"/> |
| • Prise d'alimentation intégrée, TYP25, 16A/400V, IP54, rouge-blanc - montée en usine | PNC 912477 | <input type="checkbox"/> |
| • Rail de connexion avec dosseret 900mm | PNC 912499 | <input type="checkbox"/> |
| • - NOT TRANSLATED - | PNC 912702 | <input type="checkbox"/> |
| • Cadre de suspension GN1/1 pour braisières basculantes | PNC 912709 | <input type="checkbox"/> |
| • Doseur volumétrique (eau chaude et froide) pour élément basculant-Montage usine | PNC 912735 | <input type="checkbox"/> |
| • Douchette pour élément basculant suspendu (400mm ht) - Montage usine | PNC 912775 | <input type="checkbox"/> |
| • Vanne 2" en façade pour braisière basculante (PUET-PFET) | PNC 912780 | <input type="checkbox"/> |
| • Arrêt d'urgence | PNC 912784 | <input type="checkbox"/> |
| • Kit rail de connection droit avec dosseret | PNC 912981 | <input type="checkbox"/> |
| • Kit rail de connection gauche avec dosseret | PNC 912982 | <input type="checkbox"/> |
| • - NOT TRANSLATED - | PNC 913431 | <input type="checkbox"/> |
| • - NOT TRANSLATED - | PNC 913432 | <input type="checkbox"/> |
| • - NOT TRANSLATED - | PNC 913554 | <input type="checkbox"/> |
| • - NOT TRANSLATED - | PNC 913555 | <input type="checkbox"/> |
| • Robinet mélangeur, 2 boutons, col de cygne 600 mm,(PBOT/PFET) | PNC 913556 | <input type="checkbox"/> |
| • Robinet mélangeur, 2 boutons, col de cygne 450 mm, (PBOT/PFET) | PNC 913557 | <input type="checkbox"/> |
| • Robinet mélangeur type KWC 2 boutons, col de cygne 600 mm | PNC 913567 | <input type="checkbox"/> |
| • Robinet 1 levier pour PXXT | PNC 913568 | <input type="checkbox"/> |
| • - NOT TRANSLATED - | PNC 913577 | <input type="checkbox"/> |

Avant

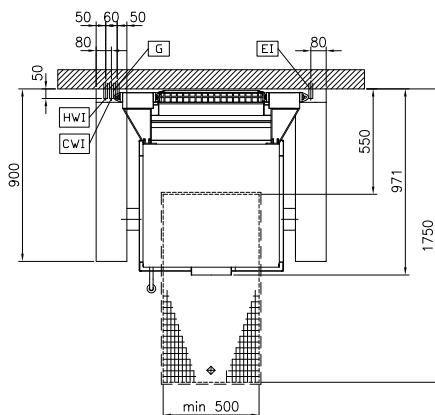


Côté



CWI = Raccordement eau froide HWI = Raccordement eau chaude
 EI = Connexion électrique
 G = Connexion gaz

Dessus



Électrique

Voltage :
 586174 (PFET09GVCO) 230 V/1N ph/50/60 Hz
Total Watts : 0.2 kW

Gaz

Puissance gaz : 18 kW

Installation

Type d'installation Murale

Informations générales

Configuration : Rectangulaire;Basculante
Température de fonctionnement MINI : 50 °C
Température de fonctionnement MAXI : 250 °C
Largeur cuve rectangulaire : 680 mm
Hauteur cuve rectangulaire : 237 mm
Profondeur cuve rectangulaire : 558 mm
Largeur extérieure 1200 mm
Profondeur extérieure 900 mm
Hauteur extérieure 400 mm
Poids net : 240 kg
Capacité utile : 75 lt
Mécanisme de basculement Auto.
Couvercle double enveloppe ✓
Type de chauffe Direct